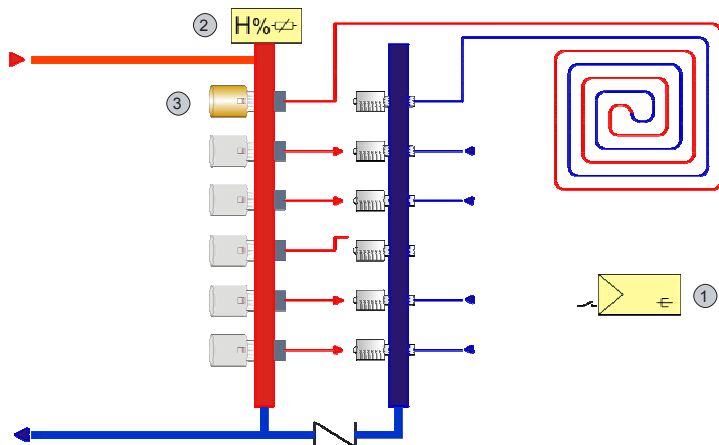


Зональный контроль. NRT300

Защита датчика точки росы. Pulse control of actuators



РЕЗИДЕНЦИИ • ШКОЛЫ • ДОМА • МУЗЕИ • СПА • ОФИСЫ

Описание

- Контроллер с холод/тепло LED индикацией.
- Рабочий режим с 10 до 30 °С.
- Цифровой вход для автоматического переключателя холод/тепло.
- Индикация LED присутствие/отсутствие.
- Мигание LED при возникновении проблем с конденсацией.
- Автоматическое закрытие термопривода при возникновении проблем с конденсацией.
- Вход для возможности задания значения, например от наружной температуры.
- Вход для таймера или централизованная команда для изменения нормального/сокращённого режима.
- Противовандальная кнопка.

Список комплектующих

- (1) Один электронный регулятор температуры NRT300F041. Питание 24 V~
- (2) Один датчик точки росы EGH102F101. Питание 24 V~
- (3) Один термопривод AXT111F502. Питание 24~

Опционально

- (A) Один трансформатор 230/24 V~ 2 A (рекомендуется для коллекторов с 6 приводами)

KIT CRZA-024

